

PAUS MinCa 5.1 PK



Original kann vom Bild abweichen / Original may vary from picture / Фактическое исполнение может отличаться от изображения на рисунке

Hauptmerkmale

- Kompakter Personentransporter für den Einsatz im untertägigen Bergbau
- Kabine für 5 Personen
- Rechtslenkung
- Baujahr: 2020
- Betriebsstunden:

Technische Daten

- Einsatzbedingungen: -20° C bis +40° C
- Geschlossener Fahrerstand (ROPS / FOPS) mit Lüftung und Heizung
- Klimaanlage
- Motor: Deutz TCD 2012 L04 / EU Stufe 3A / EPA Tier 3, 75 kW bei 2.300 min-1
- Betriebsgewicht 4.200 kg
- Nutzlast: 1.200 kg
- Rückfahrkamerasystem
- Verschraubung JIC

Standort

D-48488 Emsbüren (Deutschland)

Lieferzeit

Preis (netto)

Main features

- Compact passenger transporter for use in underground mining
- Cabin for 5 persons
- Right-hand drive
- Year of manufacture: 2020
- Operating hours: appr.

Technical data

- Operating conditions: -20° C to +40° C
- Closed drivers' compartment (ROPS / FOPS) with ventilation and heating
- Air conditioning unit
- Engine: TCD 2012 L04 / EU Stufe 3A / EPA Tier 3, 75 kW at 2.300 rpm
- Operating weight: 4.200 kg
- Payload 1.200 kg
- Rear view camera system
- JIC fittings

Location

D-48488 Emsbueren (Germany)

Delivery time

Price (net)

Ключевые характеристики машины

- Компактная машина для перевозки людей в подземных горных выработках
- Кабина на 5 человек
- Правое рулевое управление
- Год изготовления: 2020
- Моточасы:

Технические данные

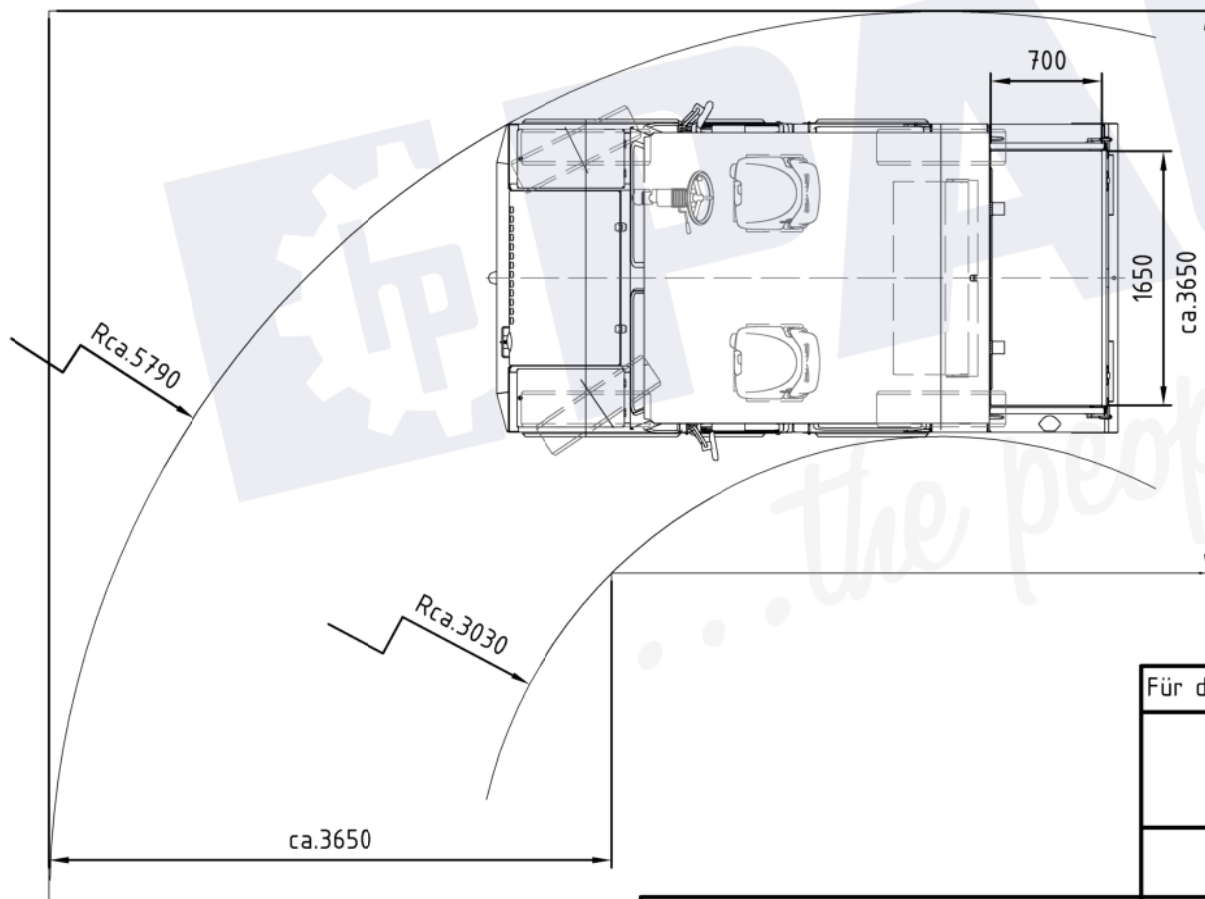
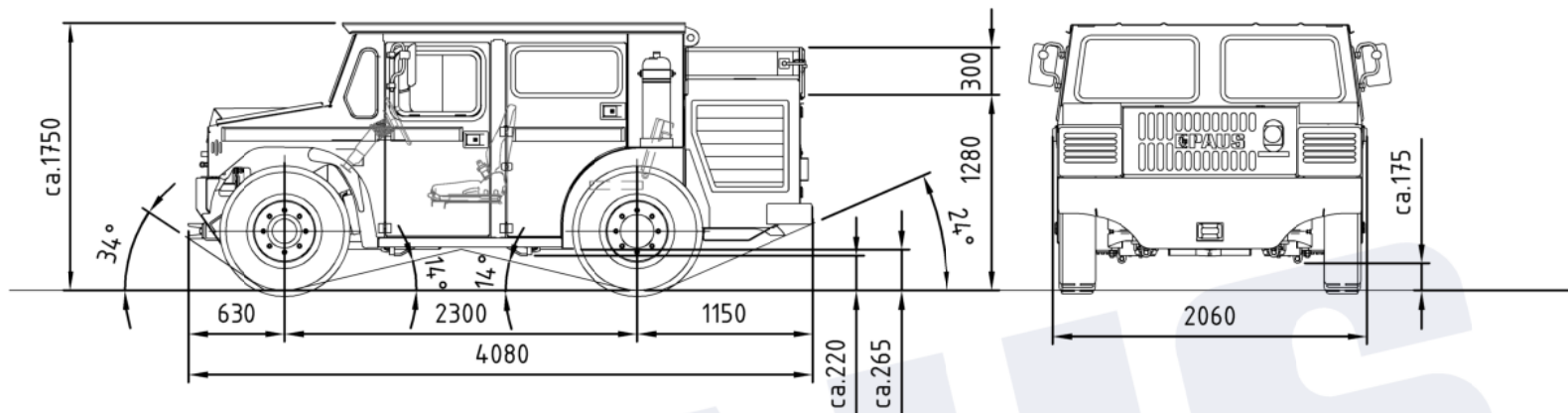
- Температура окружающей среды: от -20 °C до +40 °C
- Закрытая кабина оператора (ROPS/FOPS) с системой вентиляции и отопления
- Кондиционер
- ДВС: TCD 2012 L04 / EU Stufe 3A / EPA Tier 3, 75 кВт при 2.300 об/мин
- Снаряженная масса 4.200 кг
- Полезная нагрузка: 1.200 кг
- Система видеокamеры заднего вида
- Фитинги метрические стандарта JIC

Местонахождение

D-48488 Emsbueren (Германия)

Срок поставки

Цена (без НДС)



Für diese Zeichnung besteht Urheberrecht nach DIN ISO 16016 Urheberrechtvermerk



Hermann Paus
 Maschinenfabrik GmbH
 Siemensstrasse 1-9, D-48488 Emsbüren
 Tel. +49 (0)5903 707-0, Fax. +49 (0)5903 707-440
 E-Mail: info@paus.de, Internet: http://www.paus.de

		Datum		Name		Benennung	
Erstel.	26.06.19	Riemeyer		MinCa 5.1 PK-RHD			
Gepr.				Maßstab		Zeichnungsnummer	
				1:50		5013551-10	
				Blatt		Version	
				A4		00	

Original kann von Zeichnung abweichen.
 Original may vary from drawing.
 Между оригиналом и чертежом могут быть отличия